

Plano de Escritorio con Repisa

□ Esta plantilla está pensada para que cualquier persona, aunque no sea carpintero, pueda seguirla.

□ 1. Portada del Plano

- **Imagen de referencia:** escritorio con repisa auxiliar



Hagalo en casa

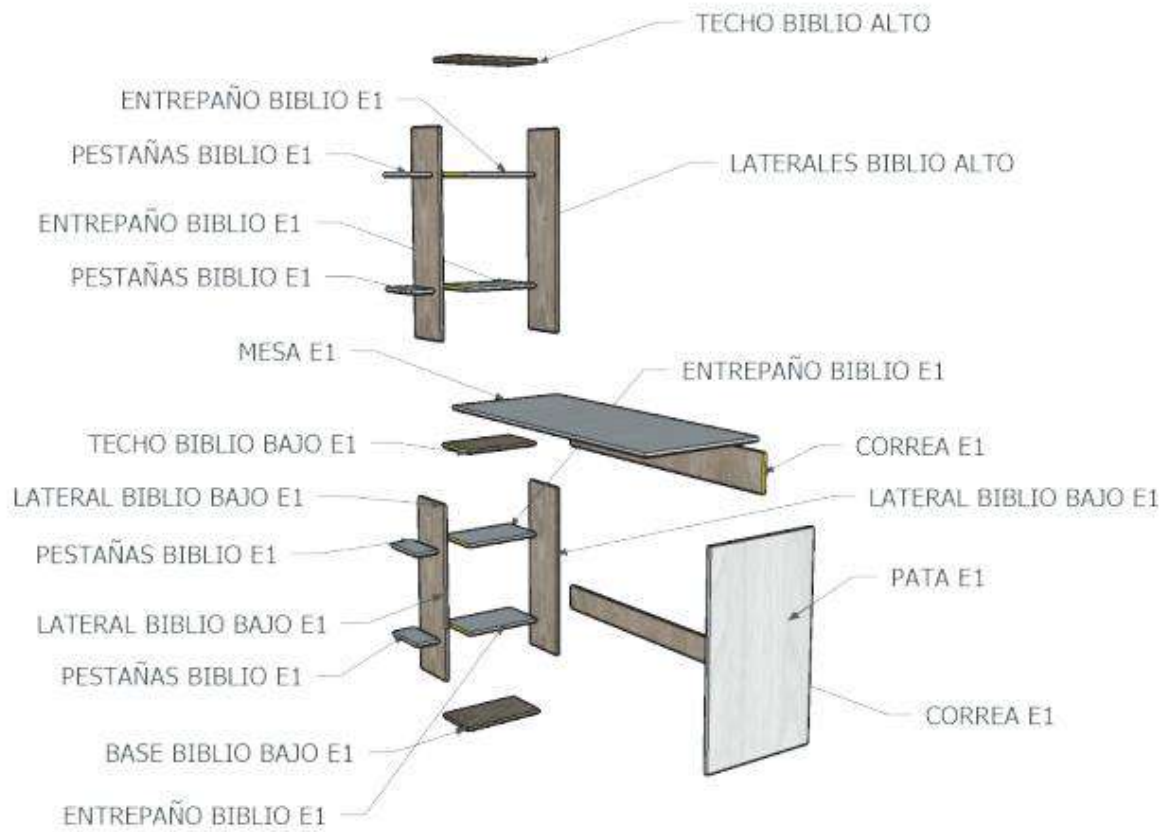


Hagalo en casa

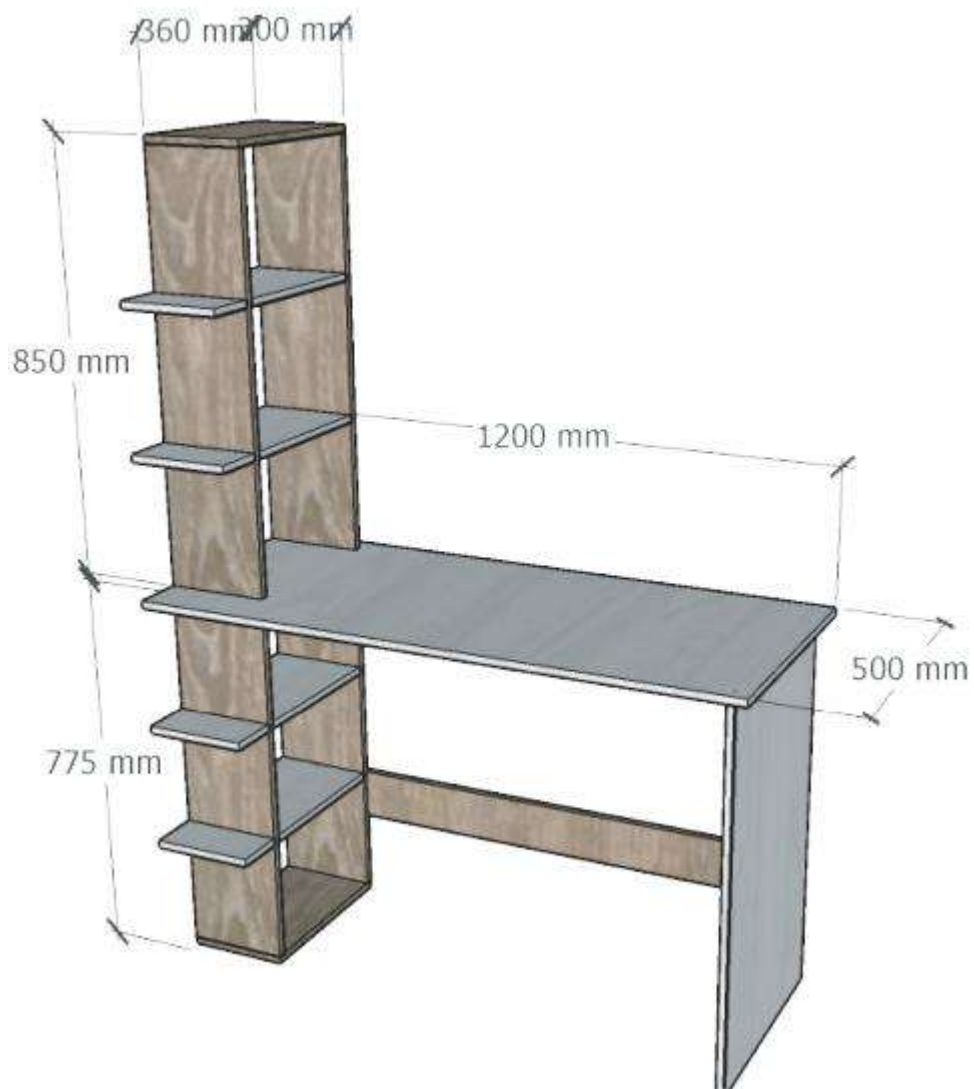


Hagalo en casa

□ Planos de armado

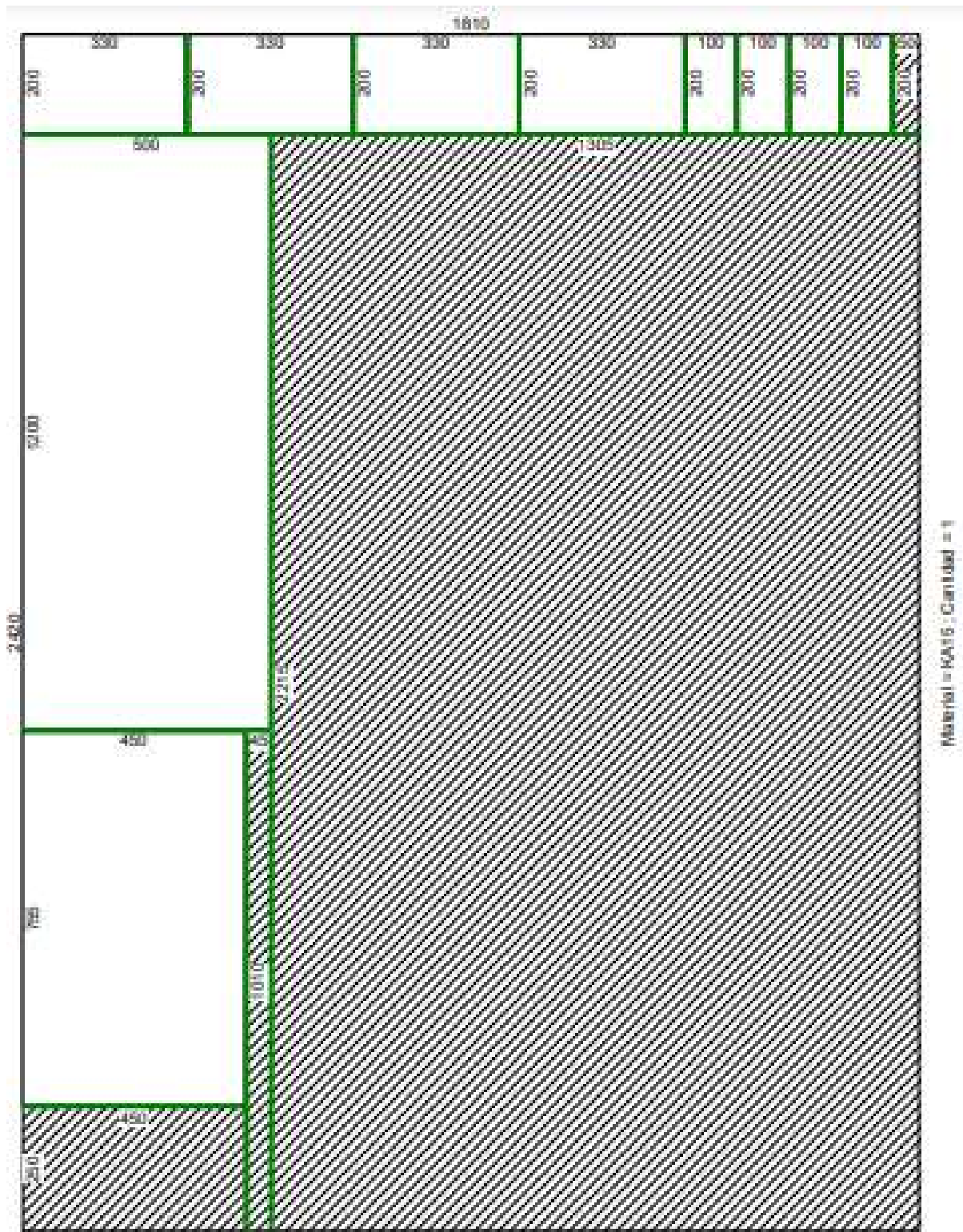


¡Hagalo en casa

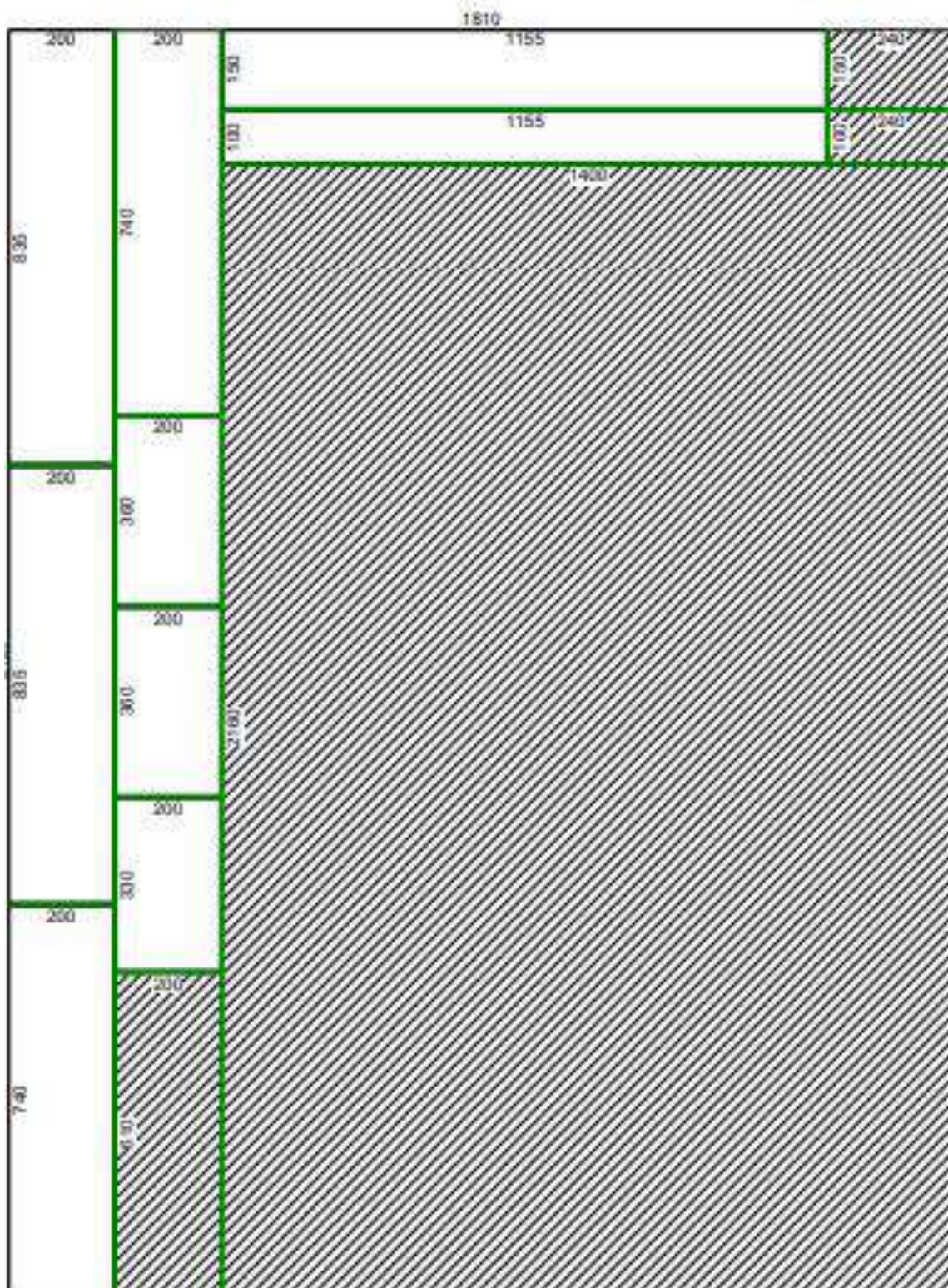


¡Hagalo en casa

Planos de corte



¡Hagalo en casa



Material = 1015 : Cantidad = 1



¡Hagalo en casa

Despiece

COLOR 1 15mm										
Descripción	Cant.	Largo'	Ancho'	Veta	L1	L2	A1	A2	Servicio	
MESA E1#217	1	1200	500		G	G	G	G	-	
ENTREPAÑO BIBLIO E1#23	4	330	200		D	D	-	-	-	
PESTAÑAS BIBLIO E1#24	4	200	100		D	-	D	D	-	
PATA E1#226	1	755	450		D	D	D	-	-	
COLOR 2 15mm										
LATERALES BIBLIO ALTO#29	2	835	200	Si, por 835	D	D	-	-	-	
TECHO BIBLIO ALTO#97	2	360	200		D	D	D	D	-	
TECHO BIBLIO BAJO E1#28	1	330	200		D	D	-	-	-	
LATERAL BIBLIO BAJO E1#30	2	740	200	Si, por 740	D	D	-	-	-	
CORREA E1#101	1	1155	150		-	D	-	D	-	
CORREA E1#214	1	1155	100		D	D	D	-	-	

Herrajes

HERRAJES		
Cantонера No. 0 x 50und	Un	1
Tornillo 1-1/2" x 100und	Un	1
Tornillo 1" x 100und	Un	1
Tornillo 5/8" x 100und	Un	1
Tapa tornillos x 50und	Un	1

Herramientas

HERRAMIENTAS
Taladro Inalambrico
Avellanador
Punta estrella
Flexometro
Escuadra
Guía de marcación
Cuchilla de refilar



¡Hagalo en casa