

Plano de Cama Abatible Horizontal

👉 Esta plantilla está pensada para que cualquier persona, aunque no sea carpintero, pueda seguirla.

◆ 1. Portada del Plano

- Imagen de referencia

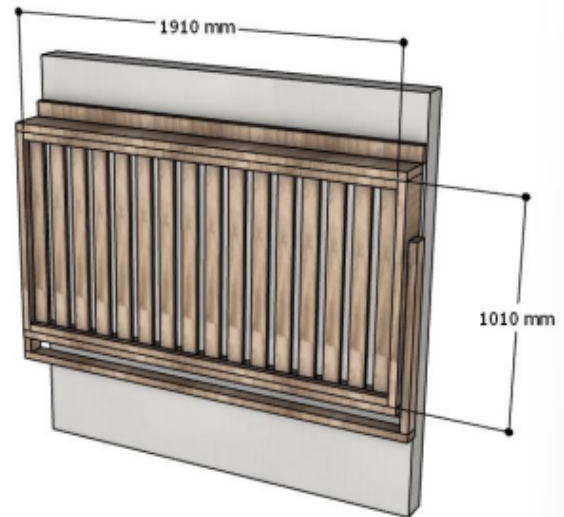
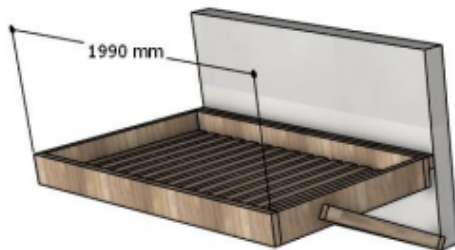


Hagalo en casa



Hagalo en casa

◆ Planos de armado

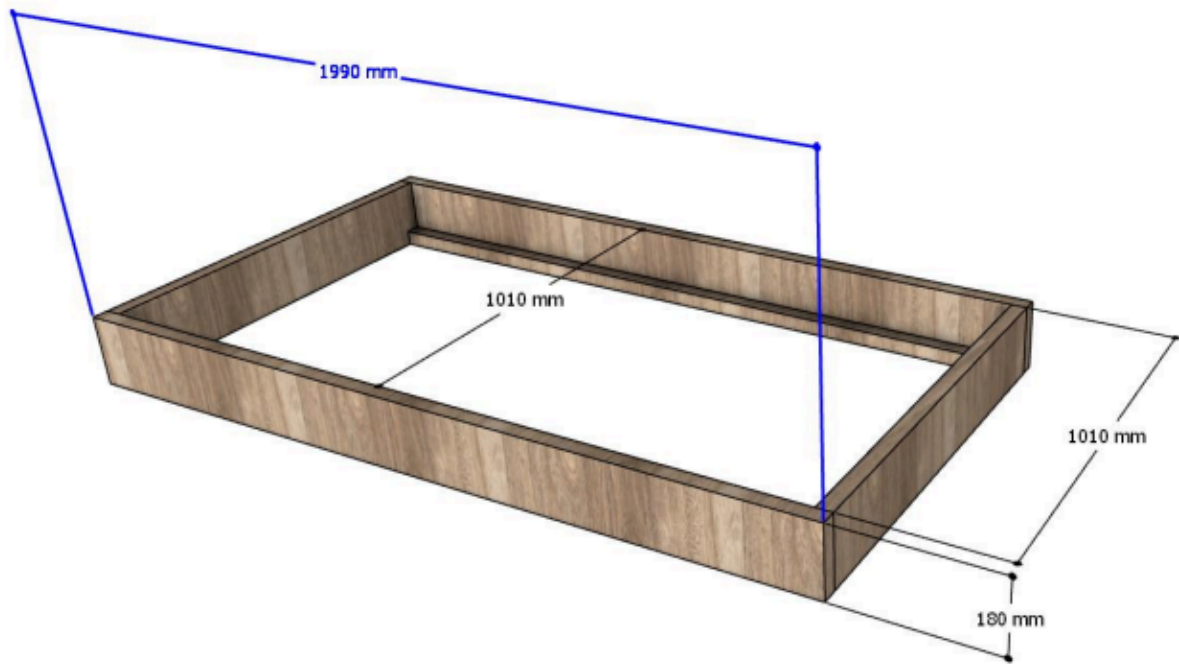


Mat	Cant	Largo	Ancho
NI19	17	1000	80
NI40	2	1010	180
NI40	2	1910	40
NI40	2	1990	180
NI40	1	1990	80
NI40	1	2070	80
NI40	2	879	80



Hagalo en casa

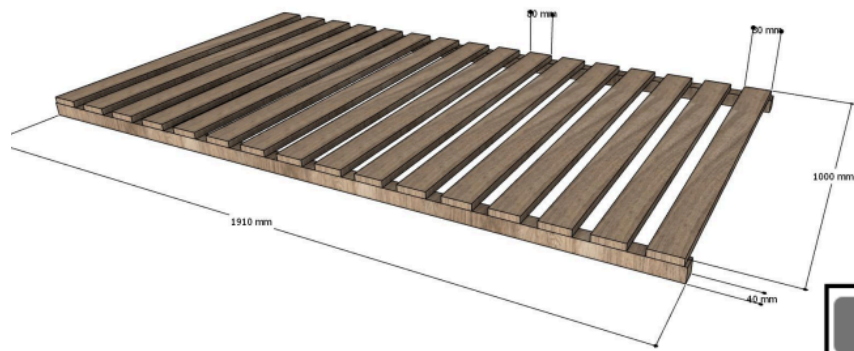
◆ Estructura



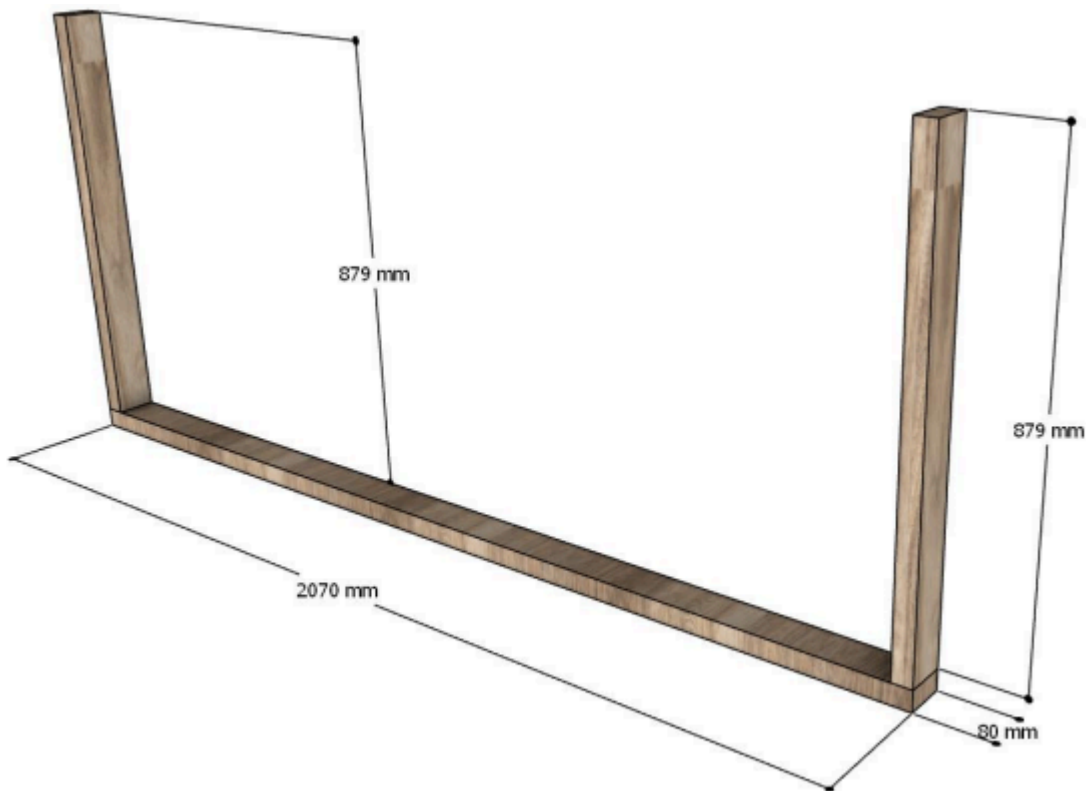
Mat	Cant	Largo	Ancho
NI19	1	1000	80
NI40	2	1010	180
NI40	2	1910	40
NI40	2	1990	180



Hagalo en casa



Mat	Cant	Largo	Ancho
NI19	17	1000	80
NI40	2	1910	40



Hagalo en casa

Mat	Cant	Largo	Ancho
NI40	1	2070	80
NI40	2	879	80



Hagalo en casa